

# Examination Bench

Letino ad altezza variabile oleodinamico



LETTINI

Uso Frequente

Pronto soccorso  
Fisioterapia  
Medicheria  
Ambulatorio  
Diagnostica ecografica  
Esami endoscopici



**SOLIDO**



**STABILE**

supporto professionale per trattamenti medici



[www.gardhenbalance.it](http://www.gardhenbalance.it)



# SOLIDO & STABILE

Il **lettino da visita** è costituito da una struttura a 2 sezioni (schienale e corpo) e 1 snodo, con sezione schienale e altezza variabile con movimentazioni meccaniche



## SEZIONE SCHIENALE

regolabile manualmente  
tramite dispositivo  
di molla a gas

## SEZIONE CORPO

## RUOTE

4 ruote diam.125 con freno  
comandate a 2+2 da pedale  
freno posti in ciascun lato zona  
piedi e zona testa.



## Dotazioni di serie

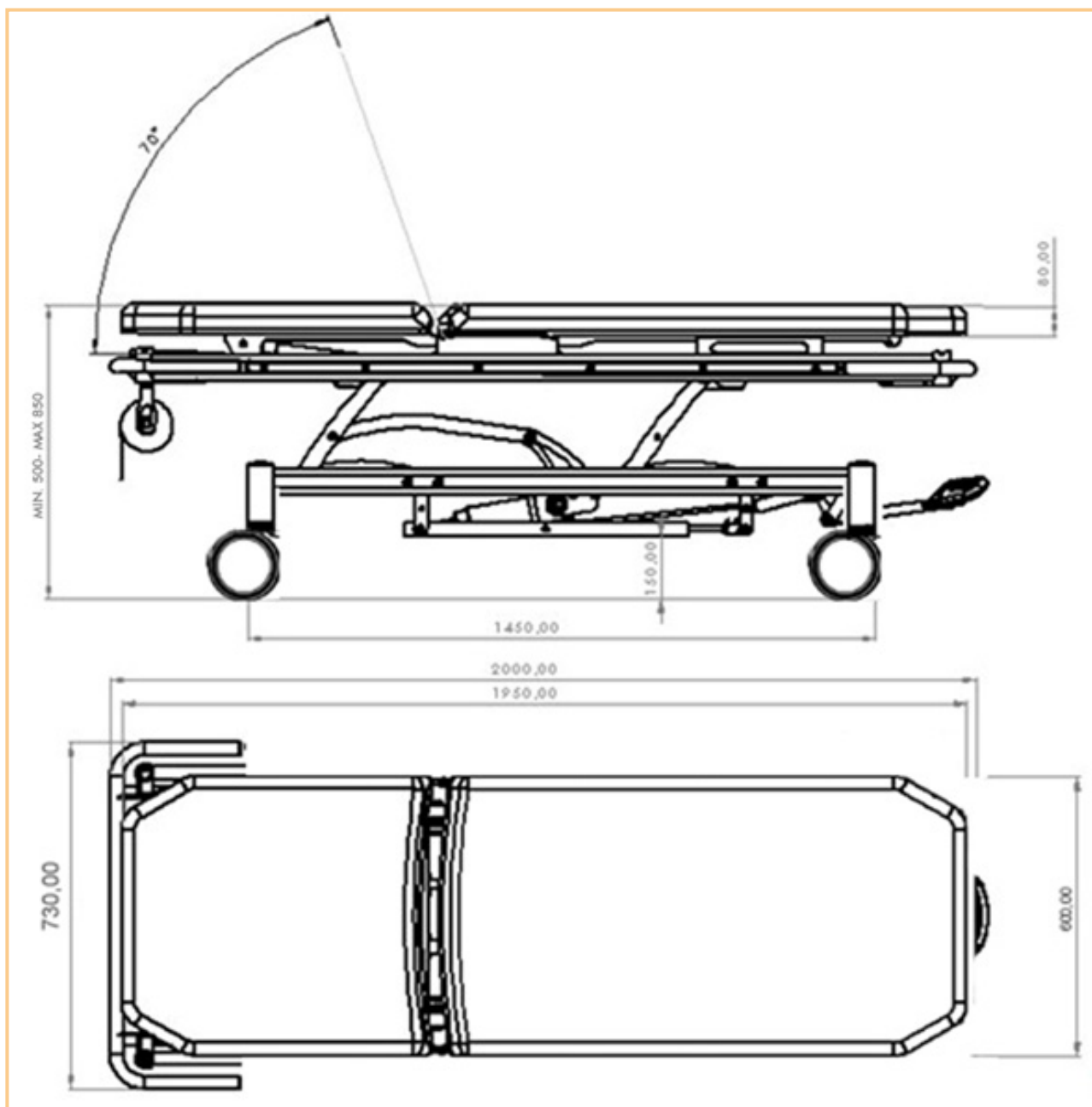
- Piano suddiviso in 2 sezioni -1 snodo.
- Telaio rinforzato, realizzato in acciaio verniciato con polveri epossidiche termoindurenti arricchite con antibatterico, personalizzazione del colore su richiesta.
- Sezione schienale regolabile manualmente tramite dispositivo di molla a gas. Tale movimentazione si ottiene da leva bilaterale posta sotto lo schienale lato testa.
- Regolazione altezza del piano del lettino da mm 540 a mm 880 tramite pompa oleodinamica azionabile da pedale posto al lato piedi.
- Posizione di Trendelemburg raggiungibile tramite apposita leva posta al lato piedi.
- 4 ruote Ø 125 con freno comandate a 2+2 da pedale freno posti in ciascun lato zona piedi e zona testa.
- Imbottitura in poliuretano espanso indeformabile ignifugo spessore 8cm
- Rivestimento in tessuto spalmato ignifugo (latex free, classe 1IM), lavabile e disinfettabile. Il piano di giacitura è privo di cuciture, di interstizi o punti di accumulo.
- Portarotolo per la carta incorporato sul retro del lettino, realizzato in acciaio ed è estremamente resistente.

## Scheda tecnica

CND	<b>V080603</b>
UDI-DI di base	<b>80557742062020007ER</b>
N. progressivo/R	<b>2439073/R</b>
Codice Prodotto	<b>62020007</b>
Ruote	4 ruote diametro 125 con freno
Portata Massima	180 kg
Carico di Lavoro Sicuro	215 kg



### Tabella dimensioni



#### **Gardhen Balance S.r.l.**

Via G. Luraghi c/o Consorzio Il Sole - lotto S - 80038 Pomigliano d'Arco (NA) - Italia

Tel. +39.081.8692160 pbx - Fax +39.081.8692460

E-mail: [info@gardhenbalance.it](mailto:info@gardhenbalance.it) - PEC: [gardhenbalance@pec.it](mailto:gardhenbalance@pec.it)

Visita il nostro sito [www.gardhenbalance.it](http://www.gardhenbalance.it) / Seguici su [in](#) [f](#) [v](#) [@](#) [p](#)

Le immagini riprodotte in questa scheda sono puramente indicative e i valori dimensionali sono nominali. È facoltà del produttore apportare ai progetti modifiche senza alcun preavviso. Per l'identificazione delle dotazioni di serie e per la scelta di eventuali ulteriori componenti riferirsi al catalogo accessori e/o alle proposte commerciali. In caso di dati discordanti fa fede il contenuto delle proposte commerciali. Nel caso in cui non vengano espresse preferenze in merito ai colori dei dispositivi ordinati, gli stessi, saranno realizzati con le colorazioni mostrate nella scheda tecnica/brochure.

Dep. 314 rev. 14/11/2023